

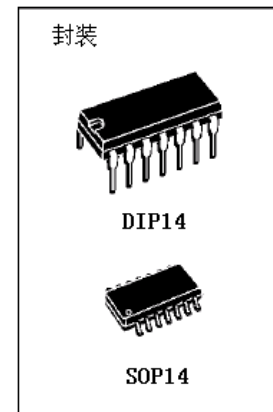
BL8301 电子镇流器专用驱动电路

主要特点

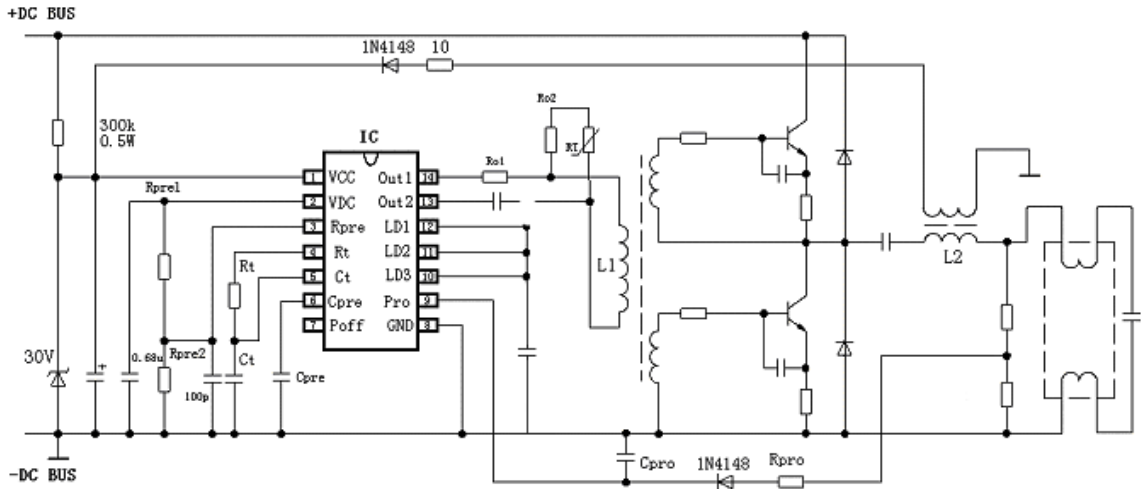
- 驱动由双极型晶体管组成的半桥
- 具有上电预热和点火功能
- 提供完善的故障保护
- 微功耗启动
- 引脚 ESD 保护

功能简介

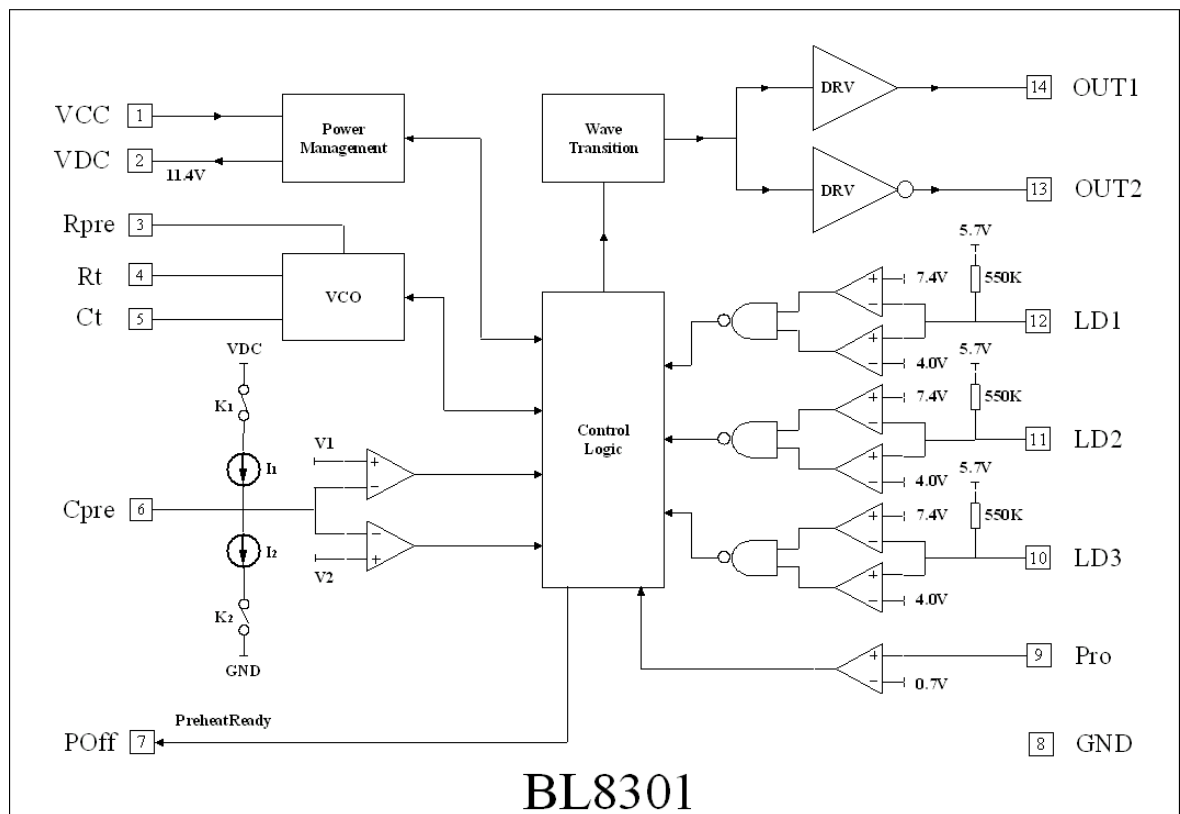
1. BL8301 是一电子镇流器专用驱动集成电路，可驱动由双极型晶体管组成的半桥，系统自动产生死区时间（约为 1 μ S）。
2. BL8301 提供上电预热和点火功能。预热频率、预热时间以及正常工作频率都可通过外部元件进行调整。
3. BL8301 提供完善的故障保护，主要有：半桥过流保护以及三路的灯管开路保护、上/下灯丝烧断保护、点火失败保护、灯寿结束检测，充分考虑了对推动多灯管的电子镇流器的支持。
4. BL8301 内建 11.4V 稳压电源，并且提供微功耗启动功能，启动电流 < 600 μ A（暂定）。
5. BL8301 的外围线路简单，元件数量少，成本低廉。
6. BL8301 的封装形式为 14 脚 DIP 或 SOP 封装，所有引脚均提供 ESD 保护，可靠性高。



典型连接



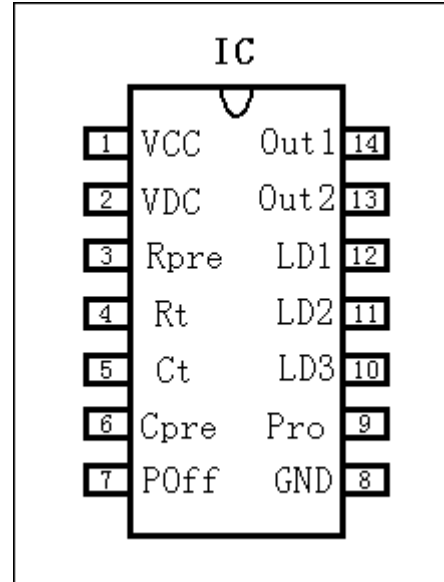
内部功能框图



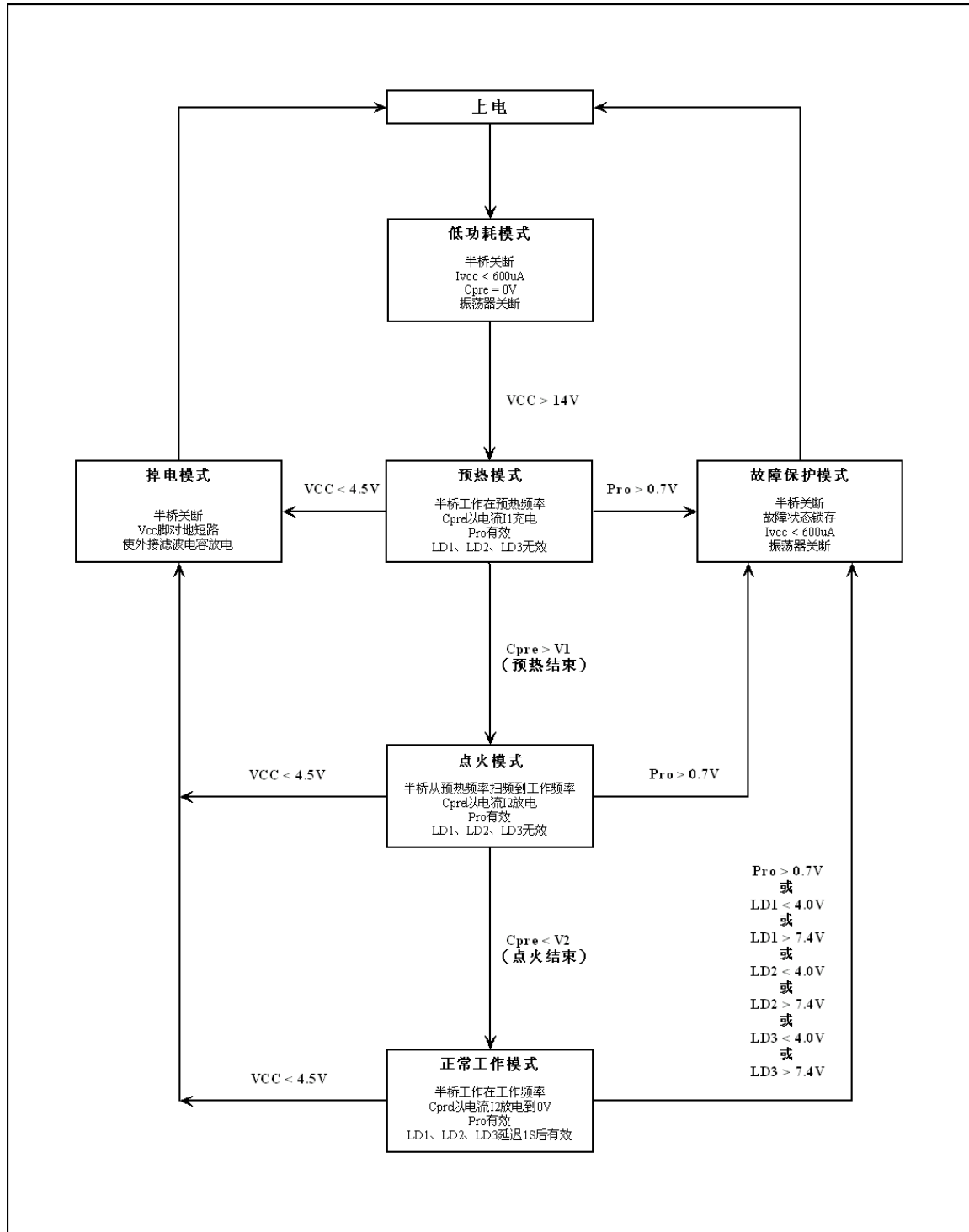
BL8301

引脚描述

引脚	符号	功能说明
1	VCC	电源输入
2	VDC	11.4V 稳压输出
3	Rpre	预热频率设定
4	Rt	振荡器输出
5	Ct	振荡器输入
6	Cpre	预热时间设定
7	POff	预热结束信号
8	GND	电源地
9	Pro	电流检测输入
10	LD3	窗口检测输入 3
11	LD2	窗口检测输入 2
12	LD1	窗口检测输入 1
13	OUT2	驱动输出 2
14	OUT1	驱动输出 1



状态框图



极限参数

超过给出的极限参数有可能损坏器件或者造成非正常工作。所有电压参考 GND, (GND=0V), 所有电流为流入管脚的绝对值。

参数		最小值	最大值	单位
符号	定义			
V _{CC}	供电电压	---	30	V
I _{VCC}	供电电流	---	200	mA
V _{out1}	Out1 脚输出电压	0	V _{CC}	V
I _{out1}	Out1 脚输出电流	---	200	mA
V _{out2}	Out2 脚输出电压	0	V _{CC}	V
I _{out2}	Out2 脚输出电流	---	200	mA
V _{Rpre}	预热频率设定脚电压	1	8	V
I _{Rt}	振荡器输出脚电流	---	1	mA
V _{Pro}	电流检测输入脚电压	-0.3	V _{CC}	V
V _{LD1}	窗口检测输入 1 脚电压	-0.3	V _{CC}	V
V _{LD2}	窗口检测输入 2 脚电压	-0.3	V _{CC}	V
T _J	结温	-55	150	℃
T _S	储藏温度	-55	150	℃
T _L	管脚温度 (焊接, 10 秒)	---	300	℃

推荐工作条件

参数		最小值	最大值	单位
符号	定义			
V _{CC}	供电电压	15	25	V
V _{Rpre}	预热频率设定脚电压	4	7	V
I _{Rt}	振荡器输出脚电流	20	200	uA
V _{Pro}	电流检测输入脚电压	0	V _{CC}	V
V _{LD1}	窗口检测输入 1 脚电压	0	V _{CC}	V
V _{LD2}	窗口检测输入 2 脚电压	0	V _{CC}	V
T _J	结温	-40	125	℃

电特性

TA=25℃, VCC=15V, Rpre1=10K, Rpre2=100K, Rt=100K, Ct=510pF, Cpre=0.047uF, Vpro=0.6V, VLD1=5.7V, VLD2=5.7V, VLD3=5.7V。

参数		最小值	典型值	最大值	单位	测试条件
符号	定义					
供电特性						
V _{CCon}	上电开启电压	13	14	15	V	VCC 从 0V 上升
V _{CCoff}	掉电关断电压	4	4.5	5	V	VCC 从 15V 下降
V _{DC}	内建稳压电源输出电压	11.0	11.4	11.8	V	VCC=15-30V
I _{VDC}	内建稳压电源输出电流			10	mA	VCC=15-30V
I _{QStart}	低功耗启动模式	---	---	600	uA	VCC < VCCon

	静态工作电流					
IQFault	故障保护模式 静态工作电流	---	---	600	uA	Pro > 0.7V 或 LD1 < 4.0V 或 LD1 > 7.4V 或 LD2 < 4.0V 或 LD2 > 7.4V 或 LD3 < 4.0V 或 LD3 > 7.4V
IQVCC	静态工作电流	---	2.5	---	mA	Out1、Out2 开路
VVCCoff	掉电模式锁存电压	---	2	---	V	VCC 从 15V 下降
振荡器特性						
fosc	振荡器工作频率	40	---	80	KHz	
		---	45	---	KHz	Rt=100K, Ct=510pF
VCT	振荡电容的电压	4.5		6.9	V	fosc = 45 KHz
df/dvcc	频率/电压稳定度	---	0.05	---	%/V	15V < VCC < 25V
df/dt	频率/时间稳定度	---	0.02	---	%/°C	-40°C < Tj < 125°C
预热特性						
ICpreCharge	Cpre 脚充电电流	---	0.4	---	uA	
ICpreDischarge	Cpre 脚放电电流	---	5	---	uA	
VcpreIgn	Cpre 脚触发门限电压	---	6	---	V	
Tpre	预热时间		1		S	Cpre = 0.047uF
Tign	点火扫频时间		100		mS	Cpre = 0.047uF
VcpreFault	故障保护模式 Cpre 脚电压	---	0	---	V	
fpre/fing	预热/工作频率比	1.1	---	1.8	---	
		---	1.5	---	---	Rpre1=Rpre2=100K
输出驱动特性						
Vout1p-p	Out1 脚输出电压 (峰-峰值)	9	---	---	V	Iou1 > 200mA
Iout1	Out1 脚输出电流 (有效值)	200	---	---	mA	Vout1p-p > 9V
Vout2p-p	Out2 脚输出电压 (峰-峰值)	9	---	---	V	Iou2 > 200mA
Iout2	Out2 脚输出电流 (有效值)	200	---	---	mA	Vout2p-p > 9V
保护触发特性						
VPro	过流检测门限电压	0.65	0.7	0.75	V	
VLD1up	窗口检测 1 上门限电压	7.3	7.4	7.5	V	
VLD1dn	窗口检测 1 下门限电压	3.9	4.0	4.1	V	
VLD2up	窗口检测 2 上门限电压	7.3	7.4	7.5	V	
VLD2dn	窗口检测 2 下门限电压	3.9	4.0	4.1	V	

V _{LD3up}	窗口检测 3 上门限电压	7.3	7.4	7.5	V	
V _{LD3dn}	窗口检测 3 下门限电压	3.9	4.0	4.1	V	

BL8301 电子镇流器专用驱动电路应用手册

功能描述

1、上电启动

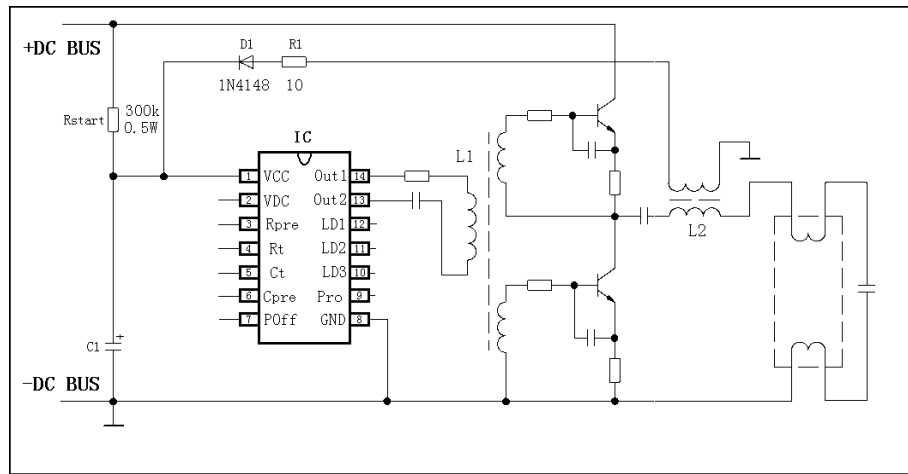
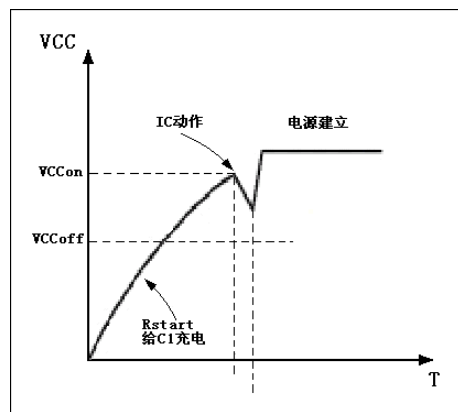


图 1 典型的上电启动电路

如图 1，上电时，IC 处于低功耗模式，此时振荡器以及半桥都关断，+DC BUS 通过启动电阻 Rstart 给电容 C1 充电，同时电容 Cpre 被放电至 0V。通过电阻 Rstart 的电流减去 IC 的静态工作电流 IQStart 就是给电容 C1 充电的电流。所以启动电阻 Rstart 的选择依据是：在最恶劣的情况下，保证过 Rstart 的电流至少是两倍的 IQStart。

当电容 C1 上的电压充到大于 IC 的上电开启电压 VCCcon 时，IC 开始工作，进入预热模式。从此 IC 电源依靠灯管限流电感 L2 的副绕组经二极管 D1 (1N4148) 半波整流后提供，图中电阻 R1 (10 欧) 主要起抗冲击电流的作用，电容 C1 的推荐值为 10uF。



电
通
压
的
姆

图 2 上电时 VCC 脚的电压

2、预热模式

在预热模式下，振荡器和半桥工作在预热频率 f_{pre} 下，预热电容 C_{pre} 被以电流 $I_{CpreCharg}$ 充电，当电容 C_{pre} 上的电压达到 $V_{cpreIgn}$ 时，IC 进入点火模式。

预热时间 T_{pre} 由电容 C_{pre} 决定：

$$T_{pre} = V_{cpreIgn} * C_{pre} / I_{CpreCharg}$$

此时，预热频率 f_{pre} 由电阻 R_{pre1} 和 R_{pre2} 的比值决定：

$$f_{pre} = N * f_{ing} * \frac{R_{pre2}}{R_{pre1}}$$

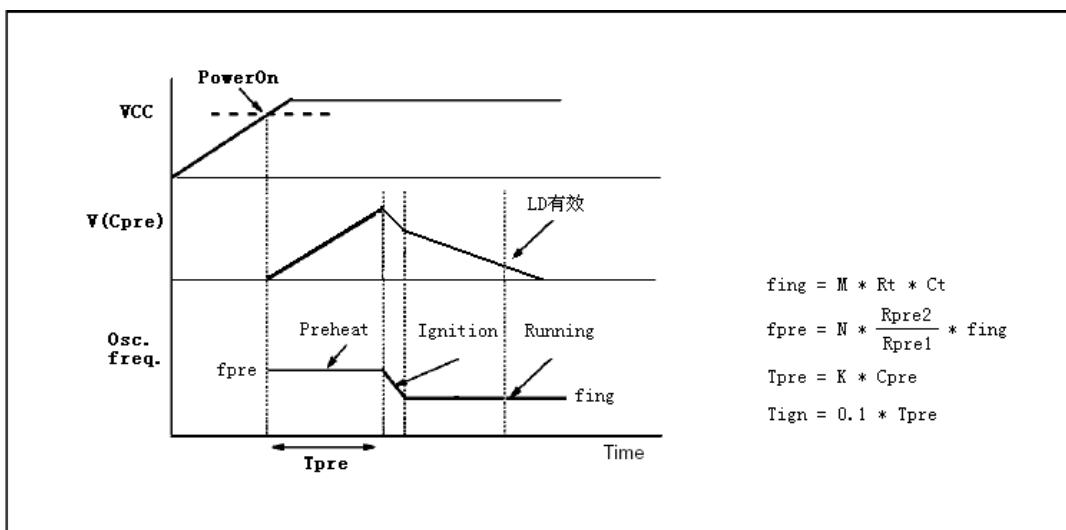


图3 上电工作时序图

3、点火模式

进入点火模式后，预热电容 C_{pre} 被以电流 $I_{CpreDischarge}$ 放电，同时振荡器和半桥开始从预热频率 f_{pre} 向工作频率 f_{ing} 扫频。

$$\text{点火时间 } T_{ign} = 0.1 * T_{pre}$$

4、工作模式

当振荡器和半桥从预热频率 f_{pre} 扫频到工作频率 f_{ing} 时，IC 转入工作模式，振荡器和半桥工作在工作频率 f_{ing} 。

工作频率 f_{ing} 由电阻 R_t 和电容 C_t 决定：

$$f_{ing} = M * R_t * C_t$$

5、故障保护模式

IC 提供的故障检测引脚有 Pro (9脚)、LD1(12脚)、LD2(11脚)、LD3(10脚)。

其中 Pro 脚从 IC 上电完毕开始有效，一旦 Pro 脚的电压高于其门限电压 V_{pro} (0.7V)，IC 进入故障保护模式。

LD1、LD2、LD3 为窗口电平检测，窗口的上门限为 7.4V，下门限为 4.0V。这三个脚完全等效，其内部分别通过 550K 电阻提供 5.7V 的直流偏置，点火模式结束后经过约 1S 的延迟后这三个脚有效（1S 的延迟是为了避开点火的毛刺）。当任何一个脚的电压超出窗口（高于 7.4V 或者低于 4.0V）时，IC 进入故障保护模式。

IC 进入故障保护模式后会将故障状态锁存，直到 IC 掉电。如果要做有自恢复功能的镇流器，可以利用 VCC 脚（1 脚）作为控制信号。IC 进入故障保护模式后，如果 +DC BUS 电压正常的话，VCC 脚电压会由于电阻 Rstart 充电而升高，并且钳位到 30V 以上，可以用这个信号延迟一段时间后控制一个开关将 VCC 脚对地放电，从而让 IC 进入下一次上电启动过程。

6、如何在工作时关断灯丝电压

IC 提供了一个关断灯丝电压的控制信号（Poff 脚），当点火结束转入正常工作状态后，经过约 1S 的延迟，Poff 脚输出一个高电平（驱动能力 15mA），这个信号可以控制开关 K 闭合，从而关断灯丝电压。

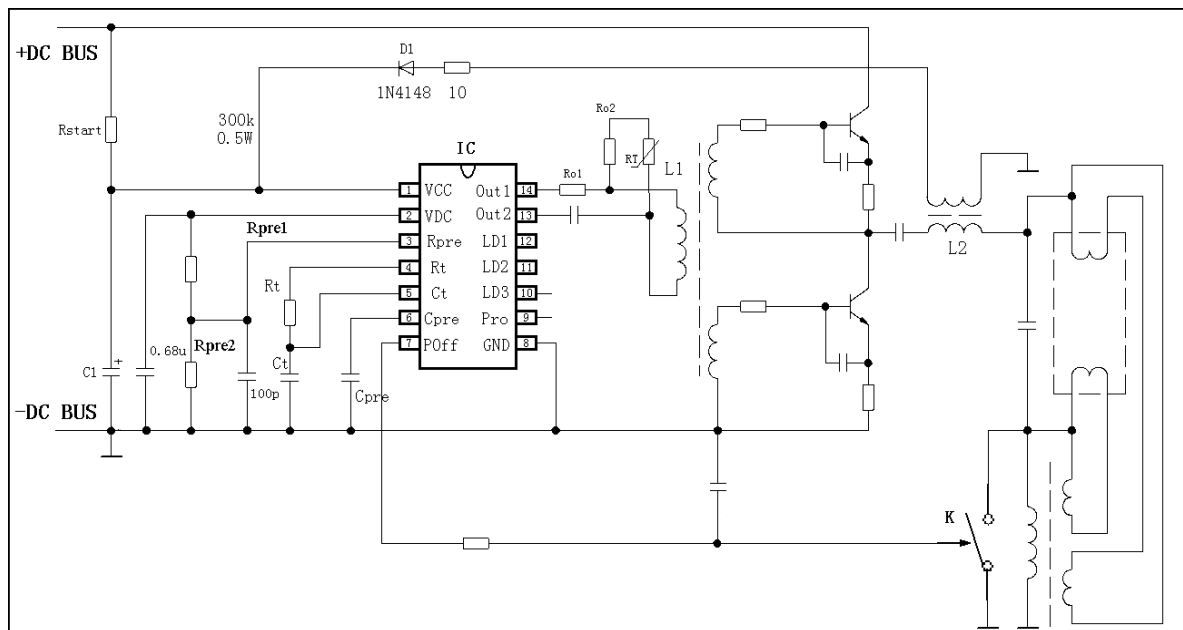


图 6 利用 Poff 信号关断灯丝电压

7、对三极管的温度补偿

随着环境温度升高，双极型晶体管的 β 增大，所以相应的基极注入电流就要减小，否则三极管会由于过饱和而损耗剧增，进而烧毁。

如图 7 所示，可以用一个 NTC（图中的 RT）来进行温度补偿。当温度升高的时候，NTC 的电阻值变小，相对应基极电流也会减小，从而达到温度补偿的目的。

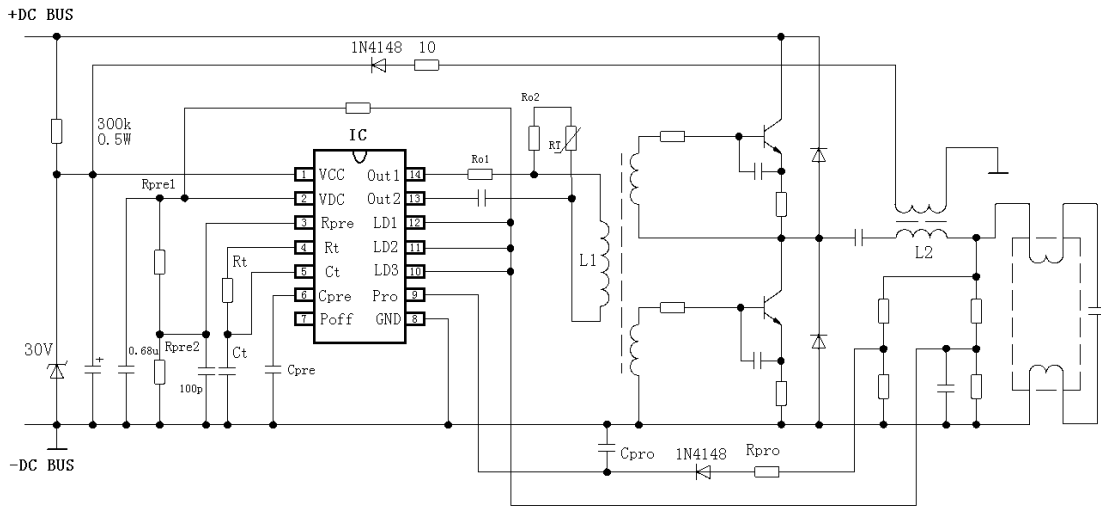


图 7 温度补偿