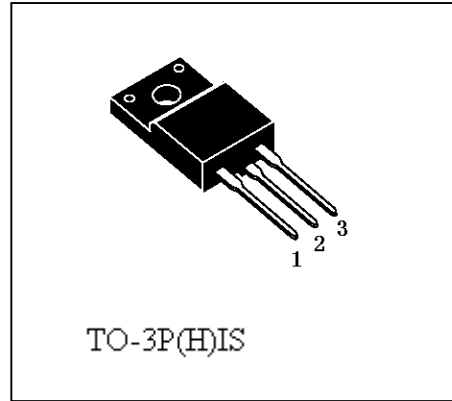




D3402

产品特性

- 高耐压: $V_{CBO}=1700V$
- 饱和压降低: $V_{CE(sat)}=5V(max.)$
- 高开关速度: $t_f=0.7\mu S(max.)$
- 高可靠性
- 环保 (RoHS) 产品

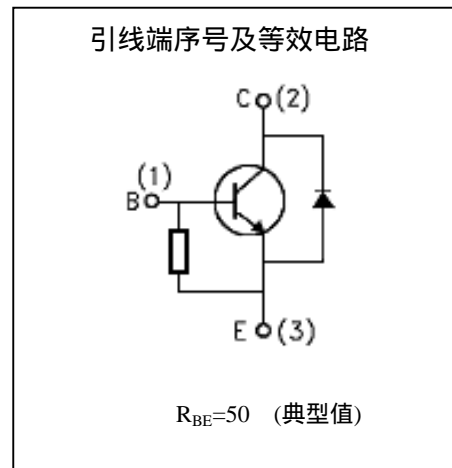


主要用途

彩色电视机行输出电路

概述

3DD3402 是 NPN 双极型高反压大功率晶体管, 制造中采用的主要工艺技术有: 高压台面工艺技术、三重扩散技术等, 采用塑料全封装结构。



绝对最大额定值 ($T_C=25$)

项 目	符 号	数 值	单 位
集电极—基极直流电压	V_{CBO}	1700	V
集电极—发射极直流电压	V_{CEO}	600	V
发射极—基极直流电压	V_{EBO}	6	V
最大集电极直流电流	I_C	8	A
最大集电极脉冲电流	I_{CP}	16	A
最大基极直流电流	I_B	4	A
最大集电极耗散功率	P_C	50	W
最高结温	T_j	150	
贮存温度	T_{stg}	-55~150	

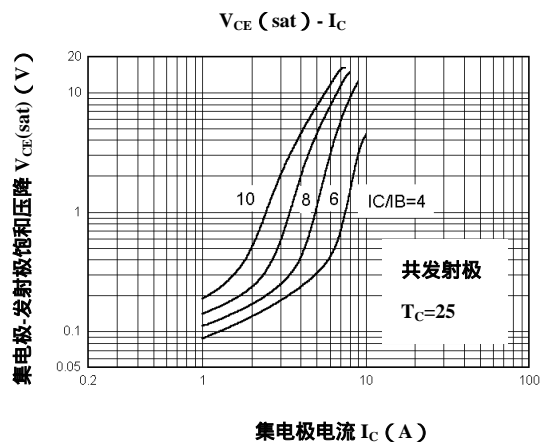
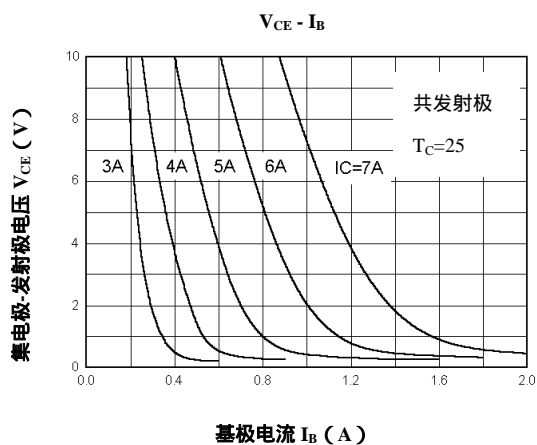
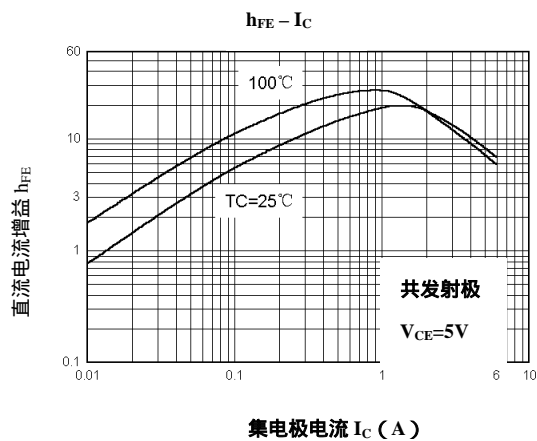
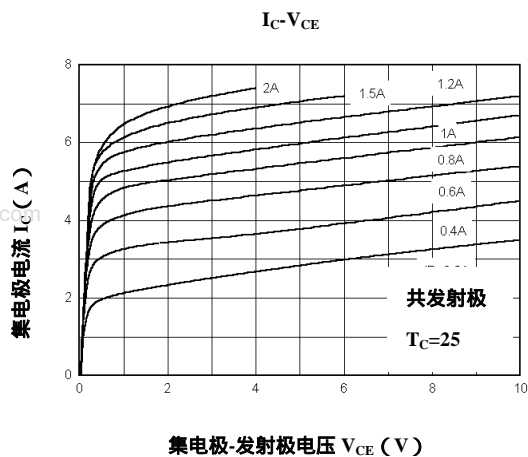


电特性 (T_C=25)

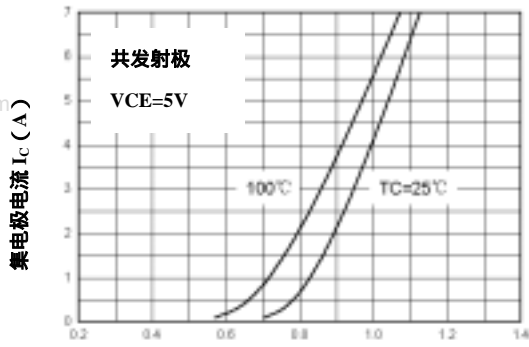
项 目	符 号	测试条件	最小值	最大值	单位
集电极—基极击穿电压	V _{(BR)CBO}	I _C =1mA, I _E =0	1700	-	V
发射极—基极击穿电压	V _{(BR)EBO}	I _E =400mA, I _C =0	5	-	V
集电极—基极反向漏电流	I _{CBO}	V _{CB} =1700V, I _E =0	-	1	mA
发射极—基极反向漏电流	I _{EBO}	V _{EB} =5V, I _C =0	66	200	mA
直流电流增益	h _{FE(1)}	V _{CE} =5V, I _C =1A	10	30	
	h _{FE(2)}	V _{CE} =5V, I _C =6A	5	-	
集电极—发射极饱和压降	V _{CE(sat)}	I _C =6A, I _B =1.2A	-	5	V
基极—发射极饱和压降	V _{BE(sat)}	I _C =6A, I _B =1.2A	-	1.5	V
阻尼二极管正向压降	-V _F	I _F =8A	-	2	V
下降时间	t _f	I _C =6A, 2I _{B1} =-I _{B2} =3A f _H =15.75KHz	-	0.7	μS
贮存时间	t _s	I _C =6A, 2I _{B1} =-I _{B2} =3A f _H =15.75KHz	-	12	μS
特征频率	f _T	V _{CE} =10V, I _C =0.1A	1.7	-	MHz



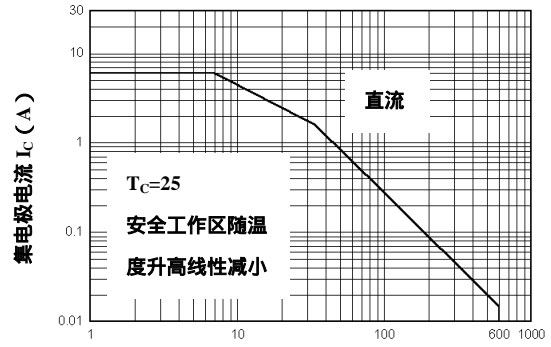
特征曲线



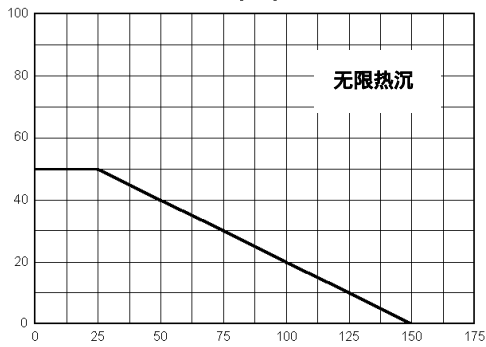
$I_C - V_{BE}$



安全工作区

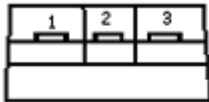
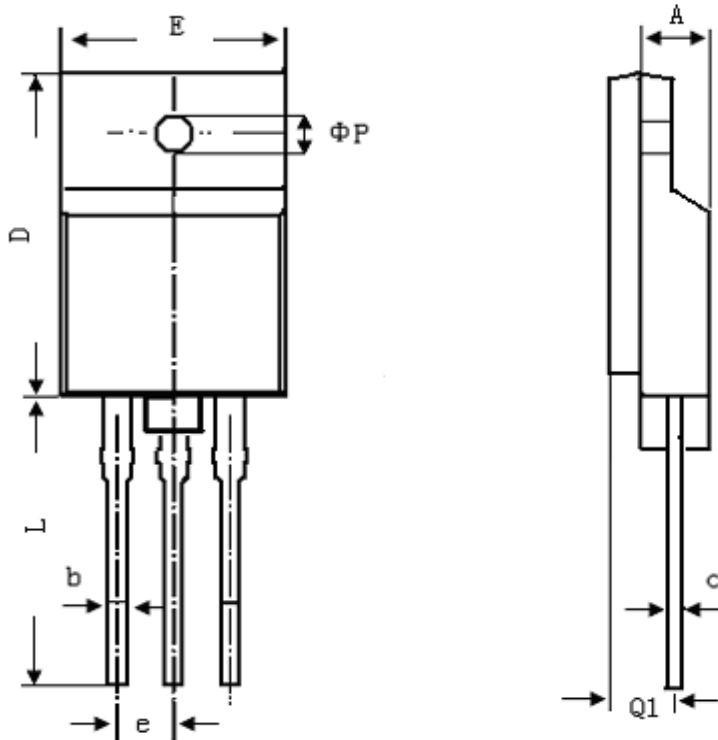


$P_C - T_C$



产品外型尺寸

T0-3P(H) IS



图形对应符号	产品外型尺寸 (mm)
D	26.40-26.80
E	15.40-15.60
A	5.45-5.65
L	16.95-17.40
b	0.85-1.00
c	0.85-1.00
e	5.40-5.50
ΦP	3.40-3.60
Q1	3.25-3.45

注 意 事 项

1. 吉林华微电子股份有限公司的产品销售分为直销和销售代理，无论哪种方式，订货时请与公司核实。
2. 购买时请认清公司商标，如有疑问请与公司本部联系。
3. 在电路设计时请不要超过器件的绝对最大额定值，否则会影响整机的可靠性。
4. 如需要安装散热片时，请将器件安装在平整的散热片上。
5. 为了生产出与用户需求相匹配的产品，当有其他要求或建议时请以传真或电话的方式与公司本部联系。
6. 本说明书如有版本变更不另外告知。

联系方式

吉林华微电子股份有限公司

公司地址：吉林省吉林市深圳街 99 号，邮编：132013

总机：86 - 432 - 4678411

传真：(0432) 4665812

网址：www.hwdz.com.cn

市场营销部

吉林：

地址：吉林省吉林市深圳街 99 号

电话：(0432) 4675588 4675688 (0432)4678411-3098\3099

传真：(0432) 4671533

