

AN5720

白黒テレビ映像検波増幅, IF AGC 回路

B/W TV Video Detector Amplifier, IF AGC Circuit

■ 概要

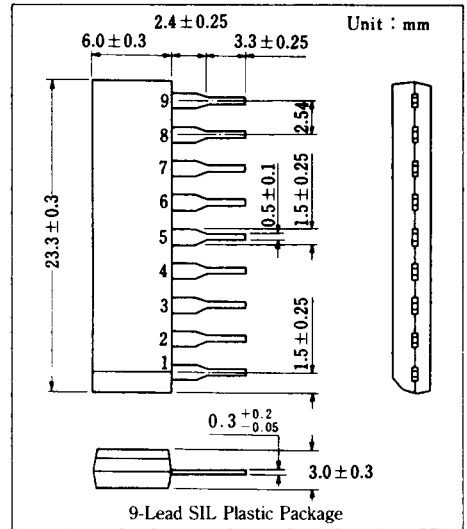
AN5720 は, AN5700 シリーズ低電圧動作 (6V), 小型白黒テレビ用 IC ファミリの1品種で, 映像検波増幅, IF AGC 回路として設計された半導体集積回路です。

■ 特徴

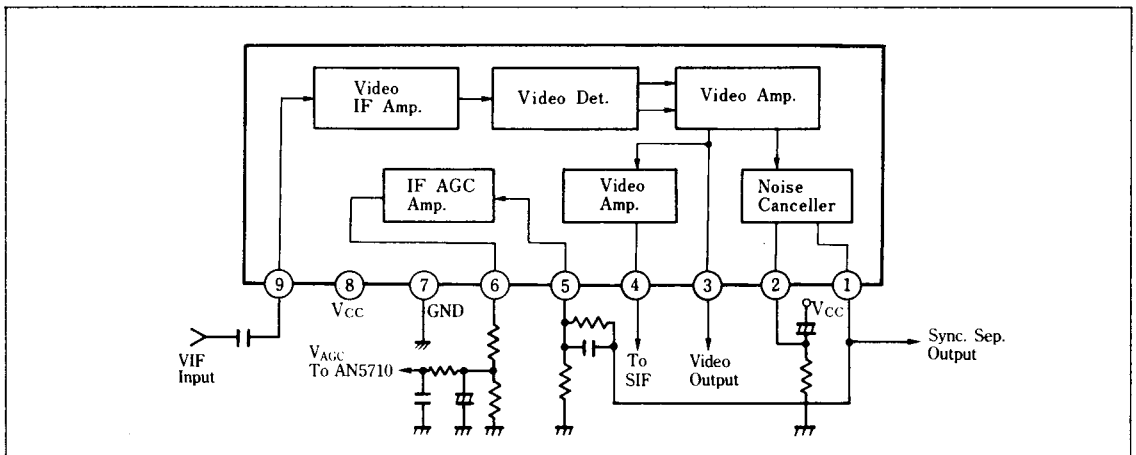
- IF 信号から映像信号への変換 (検波) 利得が高く, 低入力信号で動作する
- IF AGC 検波レベルは内蔵回路により検波出力のレベルの設定が無調整
- 映像出力用, SIF 用, 同期分離用の出力端子をもちセット設計が容易

■ Features

- High gain in IF signal to video signal conversion (detection) and operates with low input signal level
- No adjustment for IF AGC detection output level setting
- Provided with video SIF, synchro separation output terminal for easier set design



■ ブロック図/Block Diagram



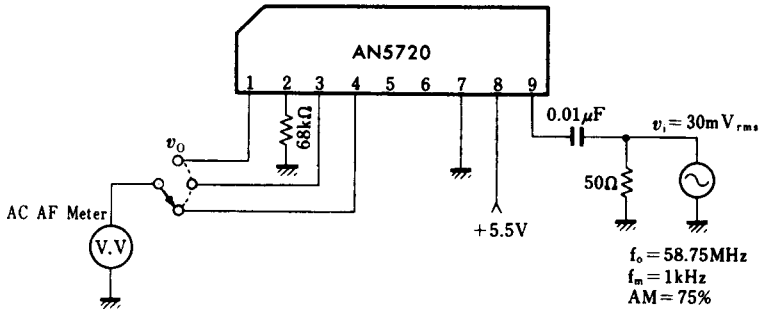
■ 絶対最大定格 / Absolute Maximum Ratings (Ta=25°C)

| Item | | Symbol | Rating | Unit |
|------|--------|------------------|------------|------|
| 電源電圧 | | V _{CC} | 7.2 | V |
| 電源電流 | | I _{CC} | 31 | mA |
| 許容損失 | | P _D | 223 | mW |
| 温度 | 動作周囲温度 | T _{opr} | -20 ~ +70 | °C |
| | 保存温度 | T _{stg} | -40 ~ +150 | °C |

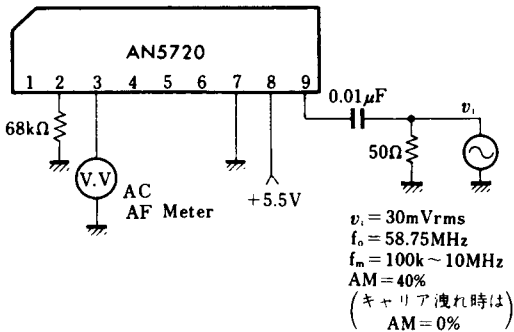
■ 電気的特性 / Electrical Characteristics (Ta=25°C)

| Item | Symbol | Test Circuit | Condition | min. | typ. | max. | Unit |
|-------------------|----------------------|----------------|---|------|------|------|-------------------|
| 全回路電流 | I _{tot} | | V _{CC} =5.5V | 14.5 | 18.5 | 22.5 | mA |
| 回路電圧 | V ₃₋₇ | | V _{CC} =5.5V | 2.4 | 2.7 | 3.0 | V |
| | V ₁₋₇ | | V _{CC} =5.5V | 2.45 | 2.75 | 3.05 | V |
| 出力電圧 | Pin④ | V _O | f _o =58.75MHz, AM=75% f _m =1kHz, V _i =30mV _{rms} | 300 | 400 | 500 | mV _{rms} |
| | Pin③ | | | 300 | 400 | 500 | mV _{rms} |
| | Pin① | | | 300 | 400 | 500 | mV _{rms} |
| 周波数帯域幅 (Det. Out) | B | 2 | f _o =58.75MHz, AM=40%, V _i =30mV _{rms} | | 4.5 | | MHz |
| 電圧利得 (IF AGC) | G _V | 3 | | 100 | 112 | 125 | times |
| 上限電圧 (IF AGC) | V _(Upper) | | V _{CC} =5.5V, V ₅₋₇ =3.9V | 5.05 | 5.23 | 5.35 | V |
| 下限電圧 (IF AGC) | V _(Lower) | | V _{CC} =5.5V, V ₅₋₇ =2.9V | | | 0.03 | V |

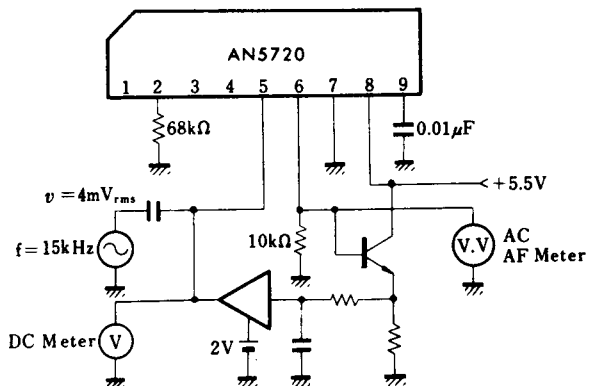
Test Circuit 1 (V_O)



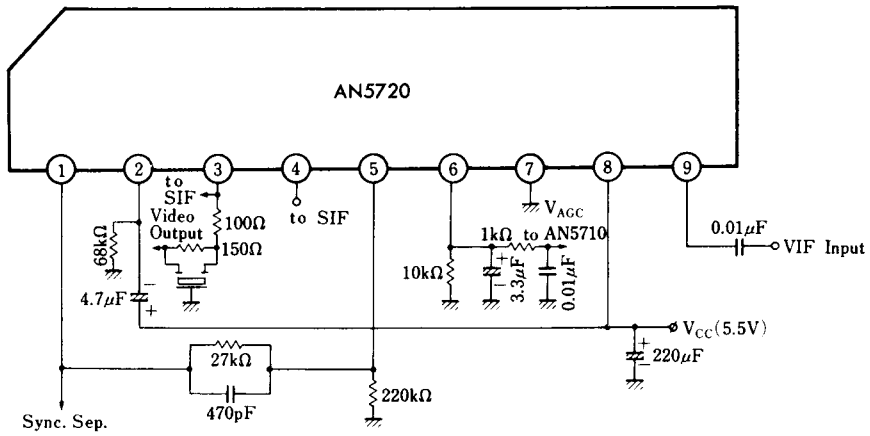
Test Circuit 2 (B)



Test Circuit 3 (G_V)



■ 応用回路例 / Application Circuit



■ 端子名 / Pin

| Pin No. | 端子名 | Pin Name |
|---------|--------------------|-------------------------------------|
| 1 | AGC/同期分離用映像出力端子 | Video Output for AGC and Sync. Sep. |
| 2 | ノイズキャンセラリファレンス電圧端子 | Ref. Voltage for Noise Canceller |
| 3 | 映像信号出力端子 | Video Output |
| 4 | SIF用映像出力端子 | Video Output for SIF |
| 5 | IF AGC 検波入力端子 | IF AGC Input |
| 6 | IF AGC 電圧出力端子 | IF AGC Output |
| 7 | アース | GND |
| 8 | 電源電圧 | V _{CC} |
| 9 | VIF 信号入力端子 | VIF Input |