

AN7417

FMステレオマルチプレックス復調回路 / FM Stereo Multiplex Demodulator

■ 概要

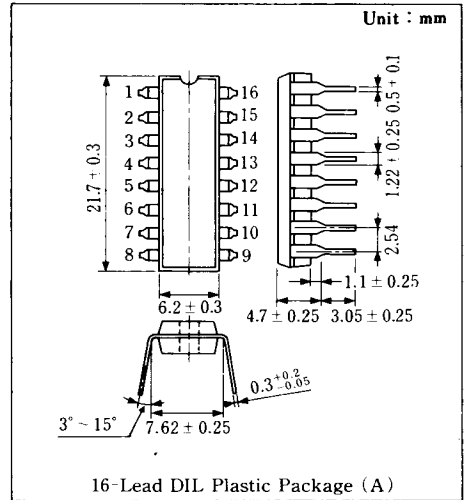
AN7417 は PLL 回路を採用した車載 FM ステレオチューナ用の FM ステレオマルチプレックス復調回路で、FM IF/Det.用 IC AN7258 とで最適組み合わせの回路構成になります。

■ 特徴

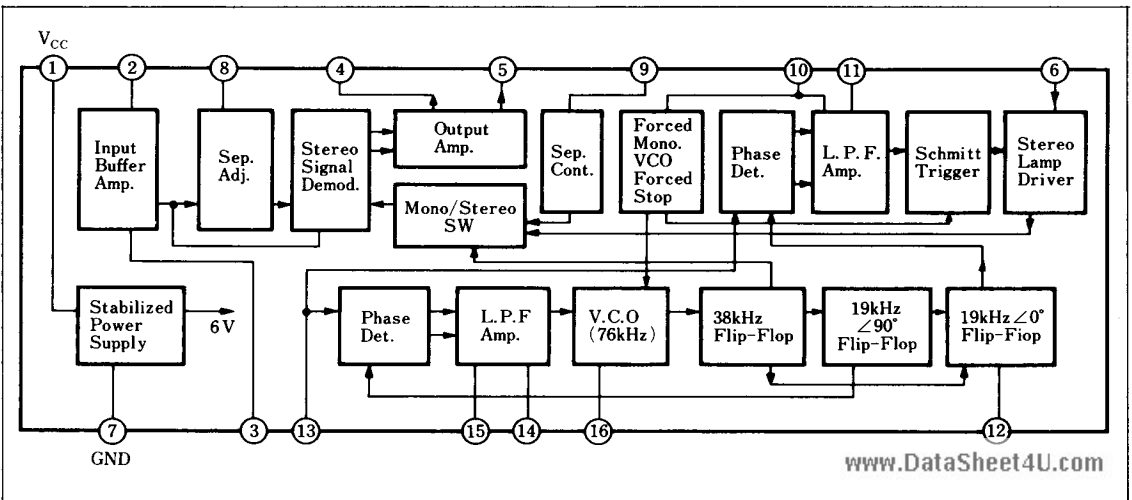
- 過渡動作時の LED 誤点灯防止回路付
- 強制モノラル VCO 強制停止回路付
- チャンネルセパレーション外部制御回路付
- 電圧利得 0 dB (typ.) でマルチプレックス段での利得損失が少ない

■ Features

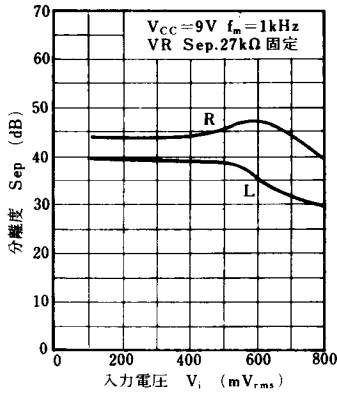
- LED mis-turning protection circuit at transient operation voltage
- Provided with forced monaural and VCO stop circuits
- Provided with circuit for external control of channel separation
- No gain loss in multiplex stage with 0 dB voltage gain



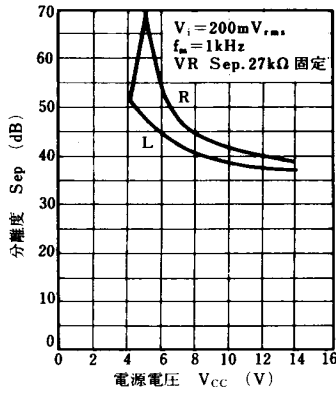
■ ブロック図 / Block Diagram



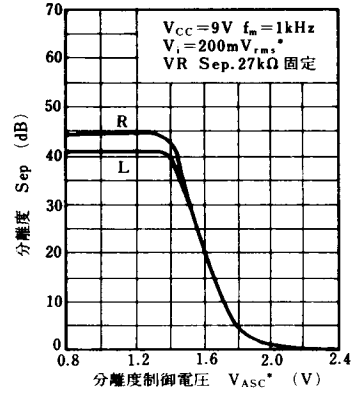
Sep - V_i



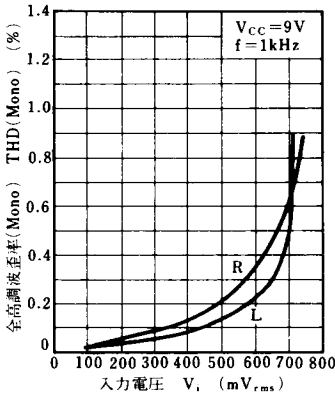
Sep - V_{CC}



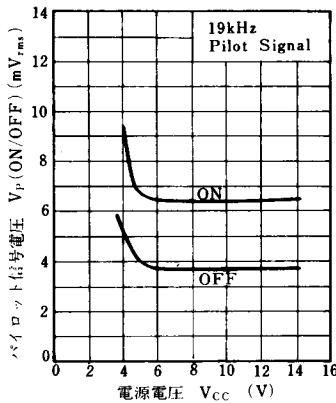
Sep - V_{ASC}



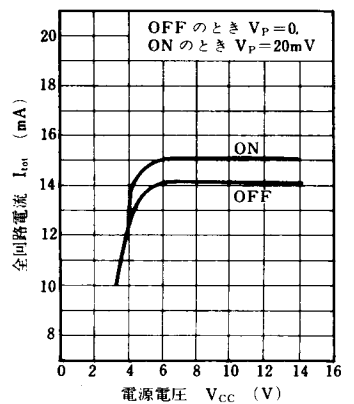
THD (Mono) - V_i



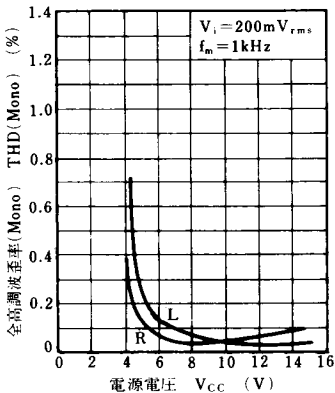
$V_P(ON/OFF)$ - V_{CC}



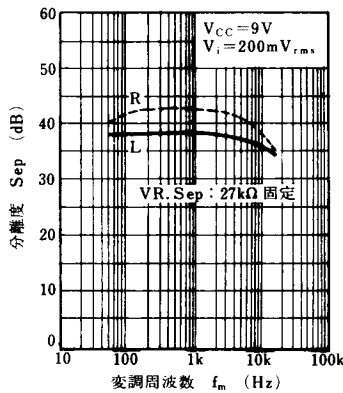
I_{tot} - V_{CC}



THD (Mono) - V_{CC}



Sep - f_m



THD (Mono), V_O - f_m

