

SITOP power 20

6EP1336-2BA00

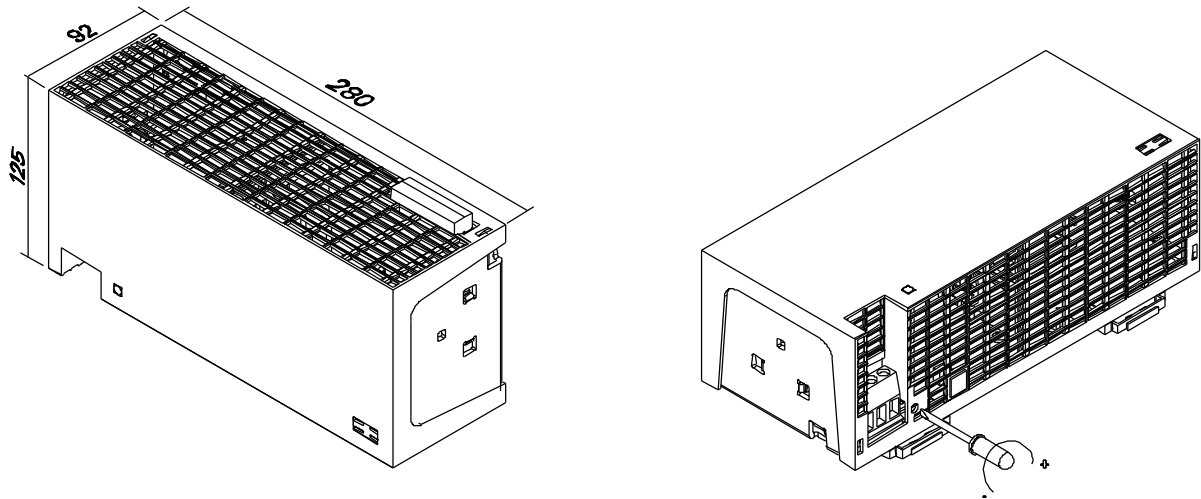
Betriebsanleitung
Operating instructions
Instructions
Istruzioni di servizio
Instrucciones

Best. Nr.: C98130-A7516-A1-01-19



Maßbild
Dimension drawings
Encombremet
Disegno quotato
Croquis acotado

SITOP power 20



Hinweis

Diese Betriebsanleitung enthält aus Gründen der Übersichtlichkeit nicht sämtliche Detailinformationen zu allen Typen des Produkts und kann auch nicht jeden denkbaren Fall der Aufstellung, des Betriebes oder der Instandhaltung berücksichtigen. Weiterführende Hinweise erhalten Sie über die örtliche Siemens-Niederlassung bzw. aus dem Katalog KT 10 Stromversorgungen SITOP power. Technische Änderungen jederzeit vorbehalten.

Note

These instructions cannot claim to cover all details of possible equipment variations, nor in particular can they provide for every possible example of installation, operation or maintenance. Further information is obtainable from your local Siemens office or from Catalog KT 10 Power Supplies SITOPpower. Subject to change without prior notice.

Note

Pour des raisons de clarté, cette notice ne contient pas toutes les informations de détail relatives à tous les types du produit et ne peut pas non plus tenir compte de tous les cas d'installation, d'exploitation et de maintenance imaginables. Pour de plus amples informations, veuillez-vous adresser à votre agence Siemens ou consultez le catalogue KT 10 Alimentations SITOP power. Sous réserve de modifications techniques.

Nota

Ai fini della chiarezza le presenti istruzioni di servizio non contengono tutte le informazioni dettagliate su tutti i tipi del prodotto e non possono nemmeno trattare tutti i casi di installazione, di esercizio o di manutenzione. Per ulteriori informazioni rivolgersi alla filiale Siemens di zona o consultare il catalogo KT 10 Alimentatori SITOPpower. Ci riserviamo eventuali modifiche tecniche.

Nota

Por razones de claridad, estas instrucciones no contienen todas las informaciones detalladas relativas a todos los tipos del producto ni pueden considerar todos los casos de instalación, de operación y de mantenimiento imaginables. Para más información, contacte con la sucursal local de Siemens o consulte el catálogo KT 10 Fuentes de alimentación SITOP power. Sujeto a cambios técnicos sin previo aviso.



WARNHINWEISE

Beim Betrieb elektrischer Geräte stehen zwangsläufig bestimmte Teile dieser Geräte unter gefährlicher Spannung. Unsachgemäßer Umgang mit diesen Geräten kann deshalb zu Tod oder schweren Körperverletzungen sowie zu erheblichen Sachschäden führen.

Nur entsprechend qualifiziertes Fachpersonal darf an diesem Gerät oder in dessen Nähe arbeiten.

Der einwandfreie und sichere Betrieb dieses Gerätes setzt sachgemäßen Transport, fachgerechte Lagerung, Aufstellung und Montage voraus.

Die Betätigung des Potentiometers R230 ist nur mittels isoliertem Schraubendreher nach DIN7437 zulässig, da unbeabsichtigt im Inneren des Gerätes Teile mit gefährlicher elektrischer Spannung berührt werden können.



ACHTUNG

Nur geschultes Personal darf das Gerät öffnen. **Elektrostatisch gefährdete Bauelemente (EGB)**

Beschreibung und Aufbau

Die SITOP-Stromversorgung 24V/ 20A ist ein Einbaugeräte. Für die Installation der Geräte sind die einschlägigen DIN/VDE-Bestimmungen oder länderspezifischen Vorschriften zu beachten.

Primär getaktete Stromversorgungen zur Montage auf Normprofilschiene DIN EN 50022-35x15/7,5.

Zum Anschluß an 1 phasiges Wechselstromnetz Nennspannungen 120V und 230V, 50/60Hz.

Ausgangsspannung +24V DC, potentialfrei, kurzschluß- und leerlauffest.

Technische Daten

**6EP1336-
2BA00**

Eingangsgrößen

Eingangsnennspannung:

120/230V 50/60Hz

Arbeitsspannungsbereich:

93-132V 187-264V

Wirkungsgrad bei Vollast (typisch):

87%

Einschaltstrombegrenzung (25°C) serienmäßig

<81A, <8A²s

Empfohlener LS-Schalter Charakt. C

25A

Eingangsstrom bei 120/230V:

8,0/3,3A_{eff}

Leistungsaufnahme (Wirkleistung):

275W

Ausgangsgrößen

Ausgangsgleichspannung:

Auslieferungszustand: 24V ±1%

Einstellbereich mittels Schraubendreher an

Potentiometer R230 (Geräteunterseite, Position siehe Seite2) von 22,8-26,4V

Welligkeit der Ausgangsspannung:

<150mV_{ss} Restwelligkeit

<240mV_{ss} Schaltspitzen

Ausgangsgleichstrom:

0-20A

Parallelschalten von zwei gleichartigen Geräten zur

Leistungserhöhung ist zulässig.

(Hinweise siehe Katalog KT 10)

Umgebung

Temperatur

für Lagerung und Transport: -25 bis +85°C

für Betrieb: 0 bis +55°C

für Betrieb im Parallelbetrieb oder bei erhöhter

Ausgangsspannung: 0 bis +45°C

Feuchtekategorie: entsprechend Klimakategorie 3K3

nach EN60721, Teil3

keine Betauung, Luftselbstkühlung

Schutz- und Überwachungs- funktion

statische Strombegrenzung: typ. 22A

Verhalten im Kurzschlußfall (Ausgang)

selbsttätiger Wiederanlauf

Netzausfallüberbrückung:

>10ms bei 93/187V

Vorschriften

Schutzart: IP20 nach IEC 529

Schutzklasse 1 nach IEC 536

Sicherheit nach VDE 0160 und VDE 0805

(EN60950): SELV

Störaussendung nach EN50081-1

Funkentstört nach EN55022, Grenzwertkurve B

Störfestigkeit nach EN 50082-2 incl. Table A4

Begrenzung der Eingangsstromoberwellen nach

EN61000-3-2

UL508/CSA 22.2 FILE E143289

Gewicht

2kg

Montagehinweise

Das Gerät ist zwecks ordnungsgemäßer Entwärmung vertikal so zu montieren, daß die Eingangsklemmen oben und die Ausgangsklemmen unten sind. Unterhalb und oberhalb des Gerätes soll mindestens ein Freiraum von je 50mm eingehalten werden, links ein Freiraum von 40mm.

Der Anschluß der Versorgungsspannung (AC 120/230V) und der optionalen Brücke für den 120V Bereich muß gemäß VDE 0100 und VDE 0160 ausgeführt werden. Eine Schutzeinrichtung (Sicherung) und Trenneinrichtung zum Freischalten der Stromversorgung muß vorgesehen werden.



Vor Beginn der Installations- oder Instandhaltungsarbeiten ist der Hauptschalter der Anlage auszuschalten und gegen Wiedereinschalten zu sichern. Bei Nichtbeachtung kann das Berühren spannungsführender Teile Tod oder schwere Körperverletzung zur Folge haben.

Beim Betrieb des Gerätes im 120V Bereich muß eine Brücke zwischen den beiden "AC120V-JUMPER" Klemmen verdrahtet werden. Diese muß hinsichtlich Querschnitt und Isolation wie die Netzanschlußleitungen beschaffen sein. Die Länge darf 100mm nicht überschreiten.

Achtung: Auch die optionale Brücke führt gefährliche elektrische Spannung!

Anschluß und Klemmenbelegung

Klemmen	Funktion	Klemmbereich	Bemerkung
L1, N	Eingangsspannung AC 120/230 V	0,14 ... 2,5mm ² (AWG 22..12)	Schraubklemmen Verwenden Sie einen Schraubendreher mit 3,5mm Klingenbreite. Empfohlenes Anzugsmoment 0,5-0,7Nm
PE	Schutzleiter		
AC 120V- JUMPER	Optionale Brücke für den Arbeitsspannungsbereich 93-132V		
L+, M	Ausgangsspannung DC 24 V	0,33 ... 10 mm ² (AWG 22..8)	Schraubklemmen Verwenden Sie einen Schraubendreher mit 5mm Klingenbreite. Empfohlenes Anzugsmoment 1,2 Nm

In Zweifelsfällen gilt der deutsche Text

**WARNING**

Hazardous voltages are present in certain parts of this electrical equipment during operation. Incorrect handling of the equipment can result in death, severe personal injury or substantial property damage. Only qualified personnel are allowed to work on or around this equipment. The successful and safe operation of this equipment is dependent on proper transport, storage and installation. **Potentiometer R230 is only allowed to be actuated using an insulated screwdriver to DIN 7437, because accidental contact may be made with parts inside the equipment carrying dangerous electrical voltage.**

**CAUTION**

The device may only be opened by qualified personnel.
Electrostatically sensitive devices (ESD)

Description and Design

The SITOP 24V/ 20A power supply is a device of the built-in type. The pertinent DIN/VDE standards or country-specific specifications apply to the installation of the device.

Power supplies with primary AC input for mounting on standard rails as per DIN EN 50022-35x15/7.5.

For connection to a single-phase power supply. Rated voltages of 120V and 230V, 50/60Hz.

Output voltage +24V DC, electrically isolated, short-circuit proof and idling proof.

Technical Data

**6EP1336-
2BA00**

Input values

Rated input voltage:

120/230V 50/60Hz

Operating voltage range:

93 to 132V 187 to 264V

Efficiency at full load (typical):

87%

Inrush current limitation (25°C) as standard
<81A, <8A²s

Recommended miniature circuit-breaker

characteristic C

25A

Input current at 120/230V:

8.0/3.3A_{rms}

Power input (active power):

275W

Output values

Output DC voltage:

As supplied: 24V ±1%

Setting range by screwdriver adjustment of potentiometer R230 (beneath device, position shown on page 2) from 22.8 to 26.4V

Output voltage ripple:

<150mV_{peak-to-peak} residual ripple

<240mV_{peak-to-peak} switching peaks

Output DC current:

0 to 20A

It is permissible to connect two devices of the same type in parallel in order to increase the output. (See notes in Catalog KT 10)

Environment

Temperature

Storage and transport: -25 to +85°C

Operation: 0 to +55°C

Operation in parallel connection or at increased output voltage: 0 to +45°C

Humidity rating: corresponding to Climatic Category 3K3 as per EN60721, Part 3

No condensation, natural air cooling

Protection and monitoring function

Steady-state current limitation: typ. 22A

Short-circuit behaviour (output)
automatic restart

Power system failure buffering:

>10ms at 93/187V

Standards and specifications

Degree of protection: IP20 to IEC 529

Class of protection: 1 to IEC 536

Safety to VDE 0160 and VDE 0805 (EN60950):
SELV

Emitted interference to EN50081-1

Radio interference suppression to EN55022, limit value characteristic B

Noise immunity to EN 50082-2 incl. Table A4

Limitation of input current harmonics to
EN61000-3-2

UL508/CSA 22.2 FILE E143289

Weight

2 kg

Installation

To ensure adequate cooling, the device must be installed vertically so that the input terminals are at the top and the output terminals at the bottom. Be sure to leave a minimum clearance of 50 mm above and below and 40mm to the left of the device.

The supply voltage (AC 120/230V) and optional jumper for the 120V range must be connected in accordance with VDE 0100 and VDE 0160. A protective device (fuse) and an isolating device for disconnecting the power supply must be provided.



The mains switch has to be switched off and prevented from being switched on again before installation or maintenance. If these rules are not adhered to, contact with live parts or improper use can result in death or severe personal injury.

If the equipment is operated in the 120V range, a jumper must be wired between the two "AC120V-JUMPER" terminals. It must have the same cross-section and insulation as the power supply cables. It must not be longer than 100mm (4in.).

Important: The optional jumper also carries dangerous electrical voltage!

Connections and terminal assignment

Terminals	Function	Terminal range	Remarks
L1, N	Input voltage AC 120/230 V	0.14 to 2.5mm ² (AWG 22..12)	Screw-type terminals. Use a screwdriver with a blade width of 3.5 mm. Recommended tightening torque 0.5-0.7 Nm
PE	Protective earth conductor		
AC 120V-JUMPER	Optional jumper for operating voltage range 93-132V		
L+, M	Output voltage DC 24 V	0.33 to 10 mm ² (AWG 22..8)	Screw-type terminals. Use a screw driver with a blade width of 5 mm. Recommended tightening torque 1.2 Nm.

The German text applies in cases of doubt



MARQUES D'AVERTISSEMENT

Le fonctionnement d'un équipement électrique implique nécessairement la présence des tensions dangereuses sur certaines de ces parties.

Toute utilisation et/ou intervention contraires aux règles de l'art peuvent donc conduire à la mort, à des lésions corporelles graves ou à des dommages matériels importants.

Seules des personnes qualifiées doivent travailler sur cet appareil ou dans son voisinage.

Le fonctionnement correct et sûr de cet équipement présuppose un transport, un stockage, une installation et un montage conformes aux règles de l'art.

L'actionnement du potentiomètre R230 n'est autorisé qu'avec un tournevis isolé (DIN 7437) en raison du risque de contact accidentel avec des pièces sous tension dangereuse à l'intérieur de l'appareil.



ATTENTION

L'appareil ne doit être ouvert que par du personnel initié. **Composants sensibles aux décharges électrostatiques (DES)**

Description et constitution

L'alimentation SITOP 24V/ 20A est un appareil encastrable. L'installation de l'alimentation doit se faire en conformité avec les normes et prescriptions applicables.

Alimentation à découpage pour fixation par encliquetage sur rail DIN EN 50022-35x15/7,5.

Pour le raccordement sur réseau monophasé de tension 120V ou 230V, 50/60Hz.

Tension de sortie +24V DC, libre de potentiel, protégée contre les courts-circuits et la marche à vide.

Caractéristiques techniques

**6EP1336-
2BA00**

Grandeurs d'entrée

Tension d'entrée nominale :
120/230 V 50/60 Hz

Plage de tension d'entrée :
93-132 V 187-264 V

Rendement à pleine charge (typique) :
87 %

Limitation de courant d'appel (25°C) en standard :
<81 A, <8 A²s

Disjoncteur recommandé caract. C
25 A

Courant d'entrée sous 120/230V :
8,0/3,3 A_{eff}

Puissance absorbée (puiss. active):
275 W

Grandeurs de sortie

Tension continue de sortie :
Réglage à la livraison : 24V ±1%
Plage de réglage avec tournevis sur potentiomètre
R230
(face inférieure, disposition voir page 2) : 22,8 -
26,4 V

Ondulation de la tension de sortie :
ondulation résiduelle <150mV_{ss}
pointes de commutation <240mV_{ss}

Courant continu de sortie :
0-20 A

La parallélisation de deux alimentations pour
l'augmentation de puissance est admise.
(Remarques, voir catalogue KT 10.1)

Environnement

Température
de transport et de stockage : -25 à +85°C
de service : 0 à +55°C
de service en parallèle ou avec tension de sortie
surélevée : 0 à +45°C

Classe d'humidité : suivant classe climat. 3K3
conformément à EN60721, partie 3
sans condensation, refroidiss. par convection
naturelle

Fonctions de protection et de surveillance

Limitation statique de courant : typ. 22A
Comportement sur court-circuit (sortie) :
redémarrage automatique
Temps de maintien :
>10ms sous 93/187V

Prescriptions

Degré de protection : IP20 selon CEI 529
Classe de protection 1 selon CEI 536
Sécurité selon VDE 0160 et VDE 0805 (EN60950) :
TBTS

Perturbations émises selon EN50081-1
antiparasitage selon EN55022, courbe de valeur
limite B

Immunité aux perturb. selon EN 50082-2 incl. Table
A4

Limitation des harmoniques d'entrée selon
EN61000-3-2

UL508/CSA 22.2 FILE E143289

Poids

2 kg

Montage

Pour un refroidissement conforme aux règles l'appareil doit être monté verticalement d'une telle façon que les bornes d'entrée se trouvent en haut et les bornes de sortie en bas. Au-dessous et au-dessus de l'appareil, on doit ménager un espacement d'au moins 50mm, à gauche un espacement de 40mm.

Le raccordement de la tension d'alimentation (AC 120/230V) et du pontage pour 120V doit être réalisé conformément à VDE 0110 et VDE 0160. Un dispositif de protection (fusible) et un dispositif de sectionnement permettant la mise hors tension doivent être prévus.



Avant le début des travaux d'installation ou de maintenance, le disjoncteur principal doit être ouvert et assuré contre toute reffermeture intempesive. Le non-respect des consignes de sécurité peut avoir pour conséquence un contact avec une des parties sous tension et conduire à la mort ou à des lésions corporelles graves.

Si l'appareil fonctionne dans la plage de tension d'entrée 120V, il faut ponter les deux bornes " AC 120V-JUMPER" .Le conducteur de pontage doit présenter la même section et la même isolation que les conducteurs de branchement du réseau. Sa longueur ne doit pas excéder 100 mm.
Attention: le pontage est lui aussi sous tension dangereuse !

Bornes et caractéristiques de branchement

Bornes	Fonction	Section	Observations
L1, N	Tension d'entrée 120/230 V	0,14 ... 2,5mm ² (AWG 22...12)	Bornes à vis Utiliser un tournevis à lame de 3,5mm de large. Couple de serrage recommandé 0,5-0,7Nm
PE	Conducteur de protection		
AC 120V- JUMPER	Bornes à ponter pour tension d'entrée dans la plage 93-132V	0,33 ... 10 mm ² (AWG 22...8)	Bornes à vis Utiliser un tournevis à lame de 5mm de large. Couple de serrage recommandé 1,2 Nm
L+, M	Tension de sortie 24 V cc		

En cas de divergences, le texte allemand fait foi

**PERICOLO**

Durante il funzionamento, alcune parti degli apparecchi elettrici si trovano inevitabilmente sotto tensione pericolosa. L'uso inappropriato di questi apparecchi può quindi causare la morte, gravi lesioni alle persone e ingenti danni materiali. Interventi sull'apparecchio o nelle sue vicinanze vanno eseguiti solo da personale qualificato. Un funzionamento corretto e sicuro dell'apparecchio presuppone che il trasporto, il magazzinaggio, l'installazione e il montaggio siano stati effettuati correttamente. Per regolare il potenziometro R230 va usato esclusivamente un cacciavite isolato sec. DIN 7437 in quanto all'interno dell'apparecchio possono verificarsi contatti accidentali con parti sotto tensione pericolosa.

**ATTENZIONE**

L'apparecchio può essere aperto solo da personale addestrato.
Componenti sensibili alle cariche elettrostatiche (ESD)

Descrizione e montaggio

Gli alimentatori SITOP 24V/ 20A sono apparecchi da incasso. L'installazione degli apparecchi deve essere effettuata nel rispetto delle norme DIN/VDE vigenti o delle corrispondenti prescrizioni nazionali.

Alimentatori a temporizzazione primaria per il montaggio su guide profilate normalizzate DIN EN 50022-35x15/7,5.

Adatto per il collegamento a reti a corrente alternata monofase 120V e 230V, 50/60Hz.

Tensione d'uscita +24V DC, con separazione galvanica. Test di cortocircuito e marcia a vuoto.

Dati tecnici

6EP1336-
2BA00

Valori d'ingresso

Tensione nominale d'ingresso:

120/230V 50/60Hz

Campo di tensione:

93-132V 187-264V

Rendimento a pieno carico (tipico):

87%

Limitazione della corrente d'inserzione (25°C) di serie

<81A, <8A²s

Interruttore automatico consigliato carat. C 25A

Corrente d'ingresso con 120/230V:

8,0/3,3A_{eff}

Potenza assorbita (potenza attiva):

275W

Valori d'uscita

Tensione nominale d'uscita:

Stato di fornitura: 24V ±1%

Campo di regolazione mediante cacciavite sul potenziometro R230 (base apparecchiatura, posizione ved. pag.2) da 22,8-26,4V

Ondulazione della tensione di uscita:

<150mV_{ss} Ondulazione residua

<240mV_{ss} Picchi di commutazione

Corrente continua all'uscita:

0-20A

Collegabilità in parallelo di due apparecchi identici

per incremento di potenza.

(Awertenza ved. Catalogo KT 10)

Ambiente

Temperatura

per immagazzinaggio e trasporto: -25 ... +85°C

in esercizio: 0 bis +55°C

per il funzionamento in parallelo o tensione d'uscita

più elevata: 0 bis +45°C

Classe umidità: corrispondente alla classe

climatica 3K3 secondo EN60721, sez.3

Senza condensa. Autoraffreddamento ad aria

Funzioni protettive e di sorveglianza

Limitazione di corrente statica: tip. 22A

Reazione in caso di cto cto (uscita) riavviamento in automatico.

Tamponamento caduta di rete :

>10ms con 93/187V

Prescrizioni

Grado di protezione: IP20 sec. IEC 529

Classe di protezione 1 sec. IEC 536

Sicurezza secondo VDE 0160 e VDE 0805 (EN60950): SELV

Emissione disturbi sec. EN50081-1

Protez.contro radiodisturbi sec. EN55022, curva valori limite B

Resistenza ai disturbi sec. EN 50082-2 incl. Table A4

Limitazione delle armoniche della corrente d'ingresso secondo EN61000-3-2

UL508/CSA 22.2 FILE E143289

Peso

2 kg

Istruzioni per il montaggio

Per garantire la dispersione del calore se l'apparecchio deve essere montato in verticale i morsetti d'ingresso devono essere disposti verso l'alto e i morsetti d'uscita verso il basso. Al di sotto e al di sopra dell'apparecchio dev'essere osservato un spazio libero di almeno 50mm, a sinistra di 40mm.

Il collegamento della tensione di alimentazione (120/230 V AC) e del ponticello opzionale per il campo 120V deve essere eseguito secondo VDE 0100 e VDE 0160. Devono essere previsti un dispositivo di protezione (fusibile) e uno per isolare l'alimentatore.



Prima di iniziare lavori di installazione o di manutenzione bisogna disinserire l'interruttore principale e assicurarsi che non sia possibile una reinserzione. La mancata osservanza o l'uso inadeguato degli apparecchi potrà provocare la morte o gravi lesioni al contatto con le parti che si trovano sotto tensione.

Durante il funzionamento dell'apparecchio a 120V è necessario cablare un ponticello fra i due morsetti " AC 120V-JUMPER" . La sezione e l'isolamento del ponticello devono corrispondere a quelli dei conduttori di allacciamento alla rete. La lunghezza non deve superare i 100mm. **Attenzione:** Anche il ponticello opzionale si trova sotto tensione pericolosa !

Allacciamento e assegnazione dei morsetti

Morsetti	Funzione	Val. allacciam.	Annotazione
L1N	Tensione di ingresso 120/230V	0,14 ... 2,5mm ² (AWG 22..12)	Morsetti a vite. Impiegare un cacciavite con tagliente di 3,5mm. Coppia di serraggio consigliata 0,5-0,7 Nm
PE	Conduttore di protezione		
AC 120V-JUMPER	ponticello opzionale per il campo di tensione di lavoro di 93-132V		
L+, M	Tensione di uscita DC 24 V	0,33 ... 10 mm ² (AWG 22...8)	Morsetti a vite. Impiegare un cacciavite con tagliente di 5mm. Coppia di serraggio consigliata 1,2 Nm

In caso di differenze o problemi è valido il testo tedesco



INSTRUCCIONES PREVENTIVAS

Durante el funcionamiento de los equipos eléctricos, determinadas partes de los mismos se encuentran forzosamente bajo tensión peligrosa. Por ello, cualquier manipulación incorrecta puede provocar la muerte o lesiones graves así como daños materiales considerables.

En este equipo o en sus proximidades solo deberá trabajar personal adecuadamente cualificado.

El perfecto y seguro funcionamiento de este equipo presupone que ha sido transportado, almacenado, instalado y montado correctamente.

Solo se permite ajustar el potenciómetro R230 usando un destornillador aislado conforme a DIN 7437, ya que hay peligro de tocar accidentalmente piezas sometidas a tensión peligrosa situadas en el interior del aparato.



ATENCIÓN

Este aparato sólo podrá ser abierto por personal cualificado.

El equipo contiene componentes sensibles a las cargas electroestáticas

Descripción e instalación

La fuente de alimentación SITOP 24V/ 20A es un equipo destinado a montaje incorporado. Para la instalación de los equipos es necesario respetar las determinaciones DIN/VDE aplicables así como los reglamentos específicos del país en cuestión.

Fuentes de alimentación conmutadas por el primario para su montaje sobre perfil normalizado DIN EN 50022-35x15/7,5.

Para conectar a una red alterna monofásica; tensión de red 120V y 230V, 50/60Hz.

Tensión de salida +24V DC, con aislamiento galvánico, protegida contra cortocircuitos y marcha en vacío.

Datos técnicos

6EP1336-
2BA00

Magnitudes de entrada

Tensión nominal de entrada:

120/230V 50/60Hz

Margen de tensión de trabajo:

93-132V 187-264V

Rendimiento a carga plena (típico):

87%

Limitación de extracorrente de cierre (25°C)

incorporada de serie

<81A, <8A²s

Automático recomendado, característica C

25A

Intensidad de entrada a 120/230V:

8,0/3,3A_{ef}

Potencia absorbida (potencia activa):

275W

Magnitudes de salida

Tensión continua de salida:

de fábrica: 24V ±1%

Moviendo con un destornillador el potenciómetro

R230 (lado inferior del equipo; posición, v. pág. 2)

es posible ajustar una tensión entre 22,8 y 26,4V

Ondulación de la tensión de salida:

<150mV_{pp} ondulación residual

<240mV_{pp} picos de conmutación

Intensidad en DC de salida:

0-20A

Se permite conectar en paralelo dos equipos

similares para incrementar la potencia

(notas al respecto, v. catálogo KT 10)

Entorno

Temperatura

para almacenamiento y transporte: -25 a +85°C

para funcionamiento: 0 a +55°C

para funcionamiento en paralelo o con tensión de

salida incrementada: 0 a +45°C

Clase de humedad: según clase climática 3K3

conforme a EN60721, parte 3

Sin condensación, refrigeración natural

Funciones de protección y vigilancia

Limitación estática de intensidad: típ. 22A

Comportamiento en caso de cortocircuito (salida): arranque automático

Puenteo de cortes de red:

>10ms con 93/187V

Normas

Grado de protección: IP20 según IEC 529

Clase de protección 1 según IEC 536

Seguridad según VDE 0160 y VDE 0805

(EN60950): SELV

Emisión de perturbaciones según EN50081-1

Desparasitaje según EN55022, curva de valor límite B

Inmunidad a interferencia según EN 50082-2 incl. tabla A4

Limitación de armónicos de corriente de entrada

según EN61000-3-2

UL508/CSA 22.2 FILE E143289


Peso

2 kg

Montaje

Para que el aparato tenga la refrigeración necesaria debe montarse en posición vertical de modo que los bornes de entrada queden arriba y los de salida abajo. Abajo y arriba del aparato debe quedar un espacio libre de por lo menos 50mm y en los sinistros de 40mm.

Se conectará la tensión de alimentación (120/230V) y se ejecutarán los puentes opcionales para el margen de 120V de acuerdo con VDE 0100 y VDE 0160. Es preciso prever dispositivos de protección (fusibles) y seccionamiento para aislar la fuente de alimentación de la red.

 Antes de comenzar los trabajos de instalación o reparación es preciso desconectar el interruptor principal y protegerlo contra reconexiones accidentales. De no observarse estas instrucciones, el contacto con partes bajo tensión puede tener como consecuencia la muerte o lesiones corporales graves.

Si el aparato funciona en el margen de tensión de entrada de 120V es necesario colocar un puente de cable entre los dos bornes " AC 120V-JUMPER". En cuanto a sección y aislamiento, éste deberá ser igual que los cables de alimentación. Su longitud no deberá superar 100mm.

Atención: También el puente opcional está bajo tensión peligrosa!

Asignación de conexiones y bornes

Bornes	Función	Sección	Observaciones
L1,N	Tensión de entrada 120/230V	0,14 ... 2,5mm ² (AWG 22..12)	Bornes de tornillo. Usar un destornillador con hoja de 3,5mm de ancho. Par de apriete recomendado 0,5-0,7Nm
PE	Conductor de protección		
AC 120V-JUMPER	Bornes a puentear para el margen de tensión de entrada 93-132V		
L+, M	Tensión de salida DC 24 V	0,33 ... 10 mm ² (AWG 22..8)	Bornes de tornillo. Usar un destornillador con hoja de 5 mm de ancho. Par de apriete recomendado 1,2 Nm

In caso di differenze o problemi è valido il testo tedesco

Herausgegeben vom
Elektronikwerk Wien (EWW)
Bereich A&D
Siemensstraße 88-92
A 1210 Wien

© Siemens AG Österreich All rights reserved.
Liefermöglichkeiten und
technische Änderungen vorbehalten