

2SC1553
2SC1553A

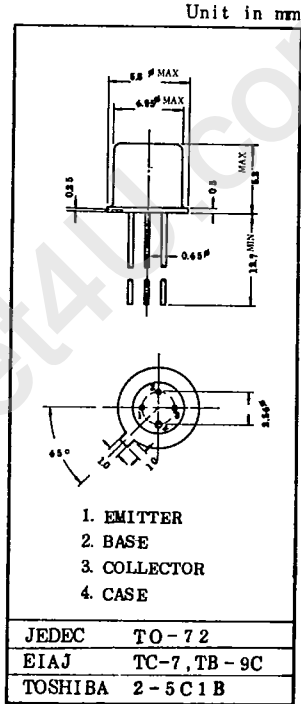
9097250 TOSHIBA (DISCRETE/OPTO)
39C 00431 D
マイクロ波トランジスタ
低雑音増幅/超高速スイッチング用
T-31-15

- UHF 帯低雑音増幅用
- 超高速スイッチング用
- UHF Band Low Noise Amplifier Applications
- High Speed Switching Applications

- NF=1.2dB (f=500MHz) ... 2SC1553A
NF=1.5dB (f=500MHz) ... 2SC1553
- S₂₁ = 15dB (f = 500MHz)
- f_T = 4.5GHz

最大定格 MAXIMUM RATINGS (Ta=25°C)

CHARACTERISTIC	SYMBOL	RATING	UNIT
コレクタ・ベース間電圧	V _{CE0}	20	V
コレクタ・エミッタ間電圧	V _{CEO}	2.0	V
エミッタ・ベース間電圧	V _{EBO}	2.0	V
コレクタ電流	I _C	30	mA
エミッタ電流	I _E	-30	mA
コレクタ損失	P _C	175	mW
接合温度	T _j	175	°C
保存温度	T _{stg}	-65~175	°C



高周波特性 RF CHARACTERISTICS (Ta=25°C)

CHARACTERISTIC	SYMBOL	CONDITION	MIN.	TYP.	MAX.	UNIT	
雑音指数 Fig 1	2SC1553A	NF	V _{CE} =10V, I _C =3mA f=500MHz	—	1.2	1.5	dB
				—	1.5	2.0	
	2SC1553A	NF	V _{CE} =10V, I _C =3mA f=1000MHz	—	2.0	—	dB
				—	2.5	—	
挿入電力利得	S ₂₁ ²	V _{CE} =10V, I _C =10mA f=500MHz	13.0	15.0	—	dB	
			—	9.5	—		
トランジション周波数	f _T	V _{CE} =10V, I _C =10mA	3.5	4.5	—	GHz	

SC --- 21553-1X

9097250 TOSHIBA (DISCRETE/OPTO)
39C 00432 0 T-31-15

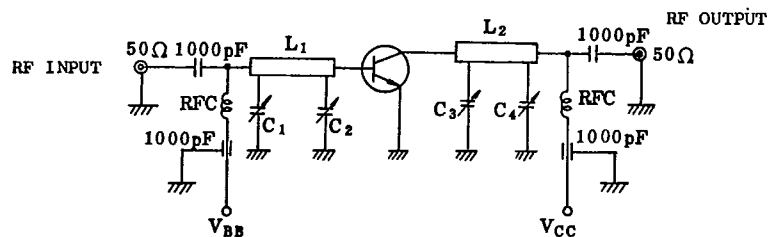
2SC1553
2SC1553A

電気的特性 ELECTRICAL CHARACTERISTICS (Ta = 25°C)

CHARACTERISTIC	SYMBOL	CONDITION	MIN.	TYP.	MIN.	UNIT
コレクタシャ断電流	I _{CBO}	V _{CB} = 10V, I _E = 0	—	—	0.1	μA
エミッタシャ断電流	I _{EBO}	V _{EB} = 1.0V, I _E = 0	—	—	1.0	μA
直流電流増幅率	h _{FE}	V _{CE} = 10V, I _C = 5mA	30	—	—	
コレクタ出力容量	C _{ob}	V _{CB} = 10V, I _E = 0	—	0.9	—	pF
掃選容量	C _{re}	V _{CB} = 10V, I _E = 0 (Note 1)	—	0.4	0.55	pF

Fig 1. 雑音指数測定回路

NOISE FIGURE TEST CIRCUIT



C₁, C₂, C₃, C₄ : 0.8~10 pF AIR TRIMMER

L₁, L₂ : 4×10×0.03mm COPPER RIBBON

SC --- 21553-2X

2SC1553
2SC1553A

9097250 TOSHIBA (DISCRETE/OPTO)
39C 00433 D T-31-15

機械的特性

端子強度	引張強度	1.5Kg Max
	折曲げ	3回Max

但し、リード端子を根元から折曲げますと、ガラス部にクラックが生じ、気密封止が保たれぬ事がありますからご注意ください。

ハンダ付け方法

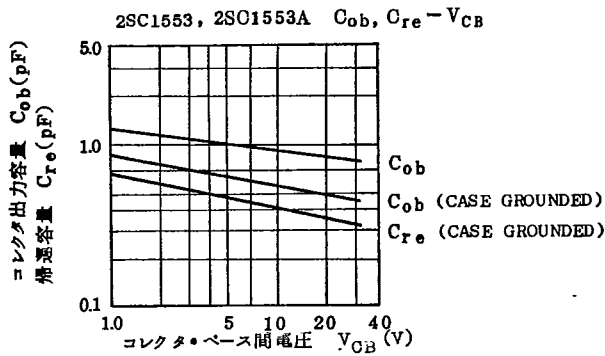
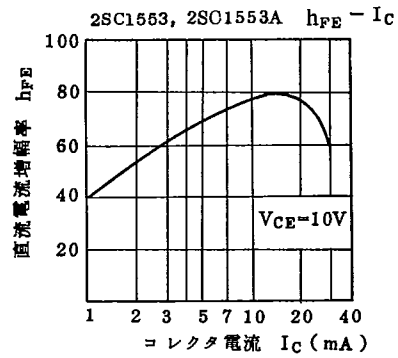
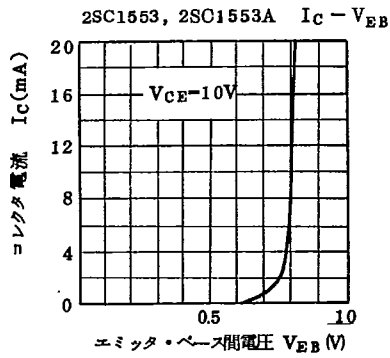
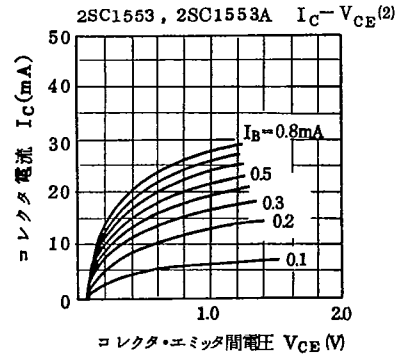
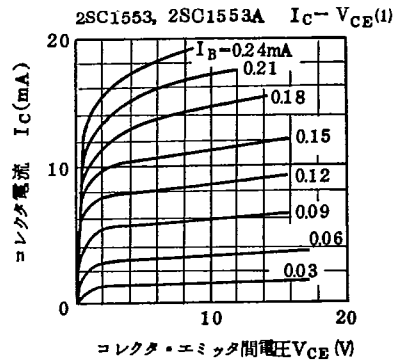
2SC1553, 2SC1553Aは、防錆及び、ハンダ付けが容易にできるように金属 (KOV) の上に錫の外装メッキを施してあります。

ハンダ付けは、温度制御され、リーク電流のないハンダゴテをご使用ください。

ハンダ付け温度は、各リード端子共 230℃ 10 秒を最大としてください。

9097250 TOSHIBA (DISCRETE/OPTO)
39C 00434 D T-31-15

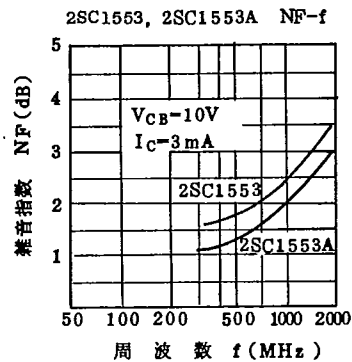
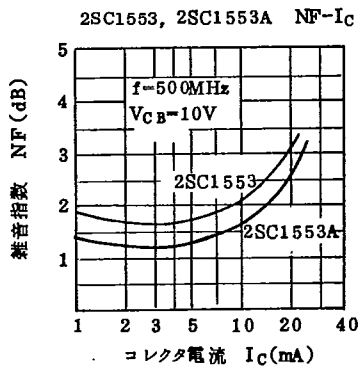
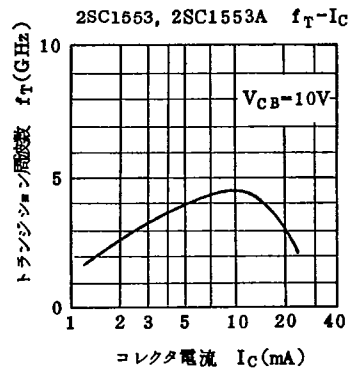
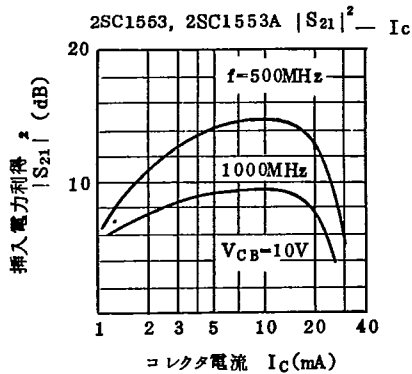
2SC1553
2SC1553A



SC---21553-4X

2SC1553 2SC1553A

9097250 TOSHIBA (DISCRETE/OPTO)
39C 00435 D T-31-15



Note 1: C_{re} は Boonton Electronics Corp. 製 75D Direct Capacitance Bridge に
よって三端子法で測定

C_{re} is measured by 3 terminal method with Boonton Electronics
Corp. 75D direct capacitance bridge.

2: 飽和出力 (電力利得が 1 dB 低下する点での出力) は、コレクタ電流が 10 mA の時
に 5 dBm 以上あります。

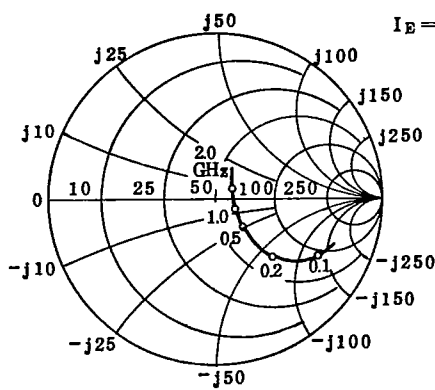
Output power (at 1dB gain compression point) is more than 5 dBm
at $I_C=10\text{mA}$.

9097250 TOSHIBA (DISCRETE/OPTO)
 39C 00436 D T-31-15

2SC1553
2SC1553A

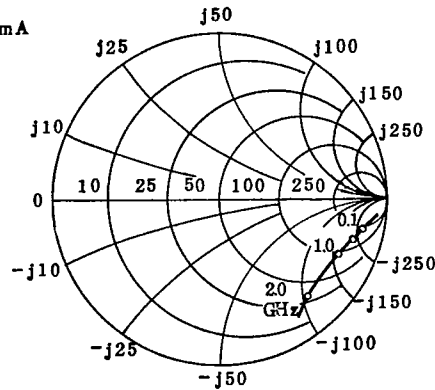
2SC1553, 2SC1553Aのエミッタ接地, 小信号Sパラメータ
 COMMON EMITTER SMALL SIGNAL S-PARAMETERS OF 2SC1553, 2SC1553A

$V_{CB} = 10V$
 $I_E = 10mA$



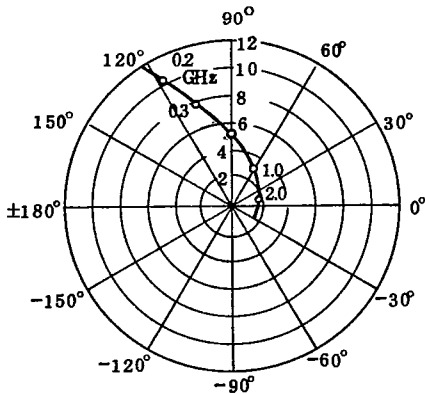
S 1 1

(Unit in Ω)

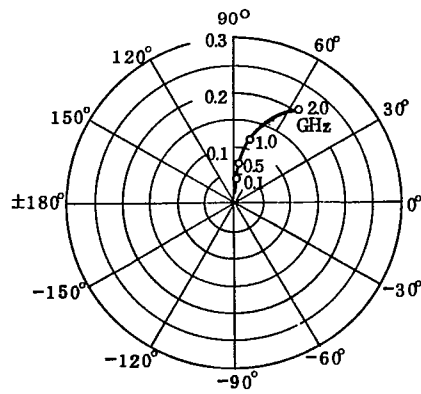


S 2 2

(Unit in Ω)



S 2 1



S 1 2

SC-21553-6X